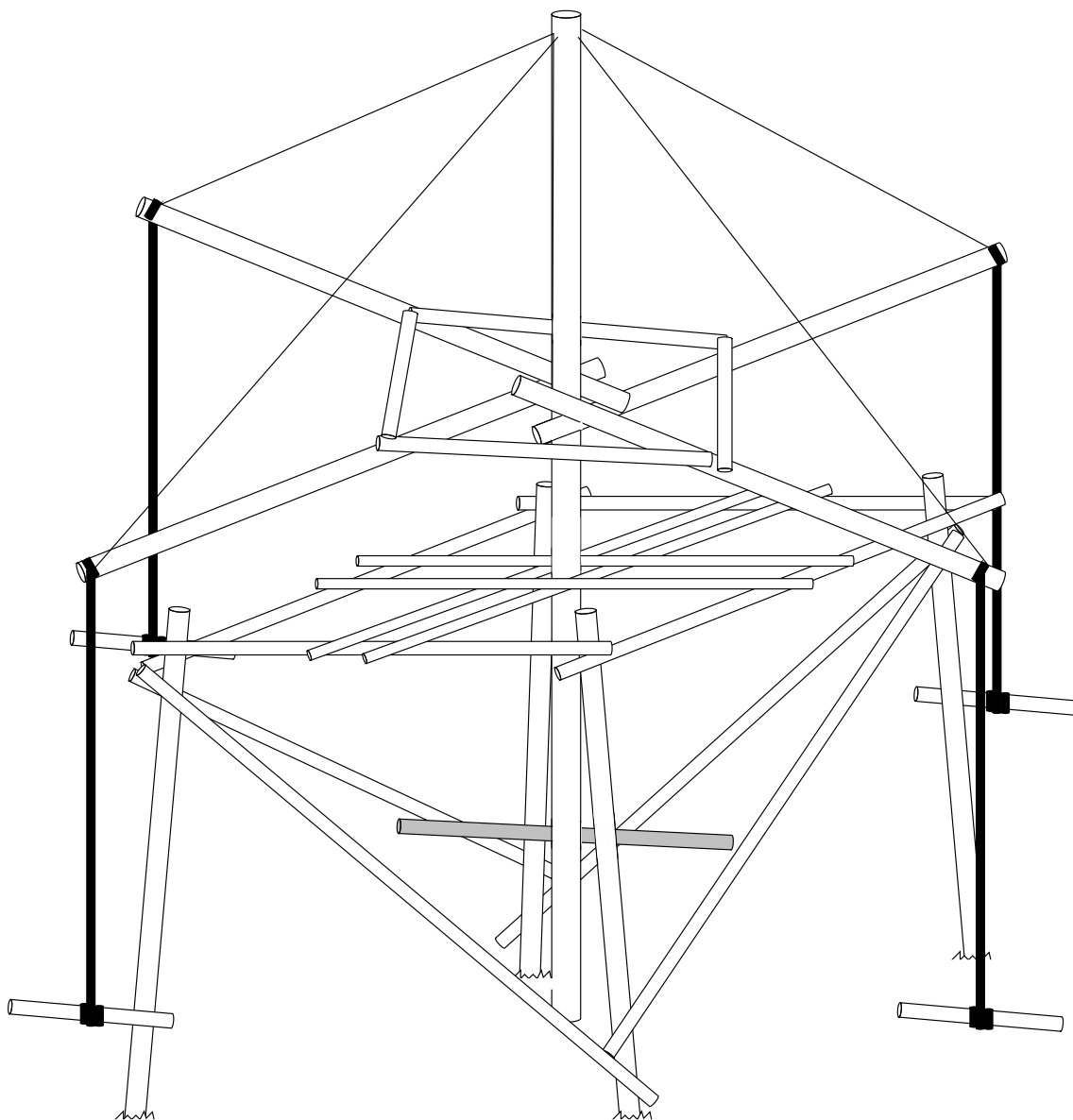


Boks-karusell

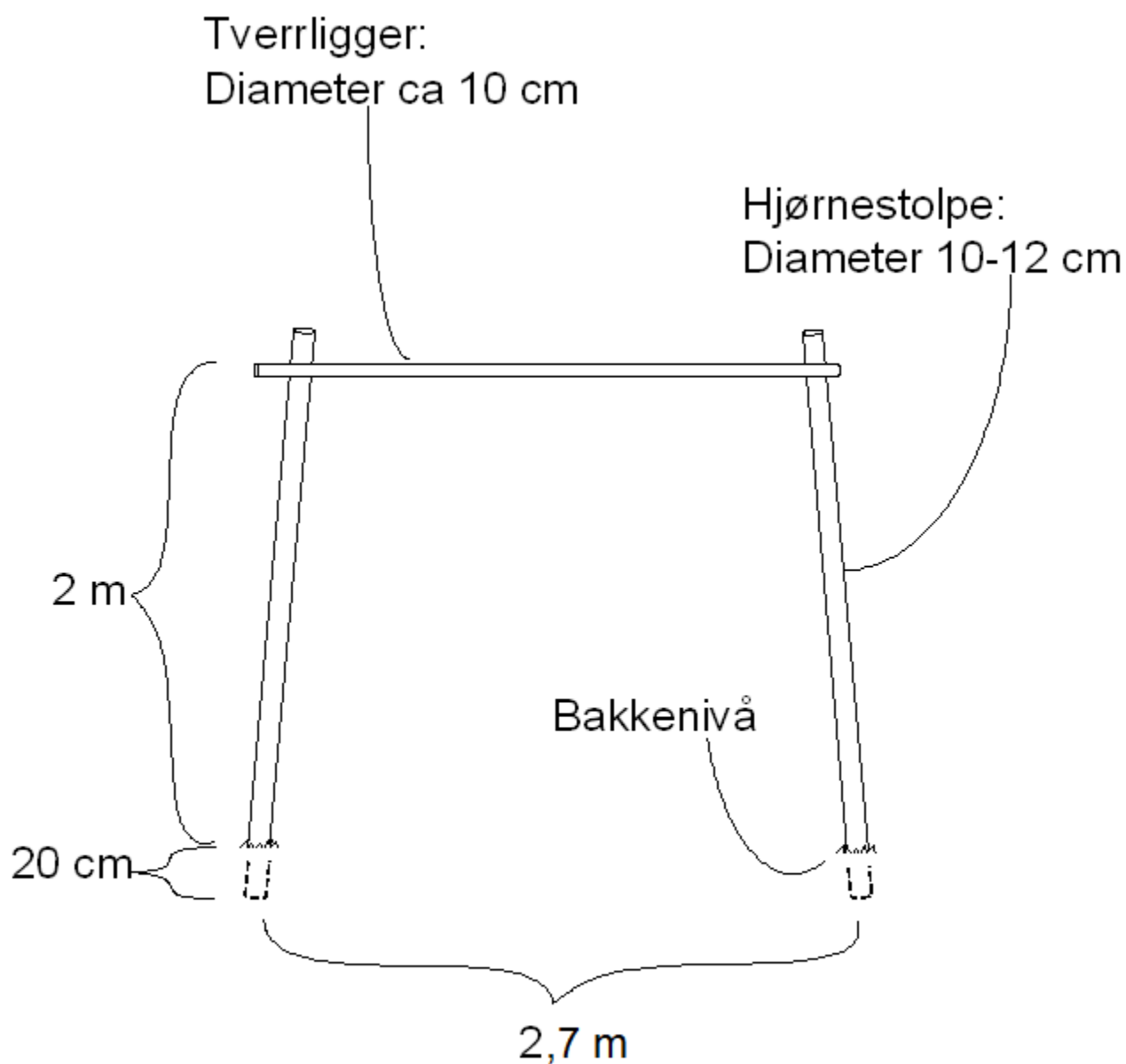
Denne karusellen er basert på en roterende sentral stolpe som står inne i et rammeverk (en boks). Stolpen står nede i bakken og blir drevet rundt av håndkraft, og boksen sørger for at stolpen ikke velter.

Boksen er ikke rettvinklet. De fire hjørnestolpene lener seg litt innover, for å øke stabiliteten. Hjørnестolpene skal være ca 2,4 meter lange, og graves ca 20 cm ned i bakken, slik at ca 2,2 meter stikker opp.

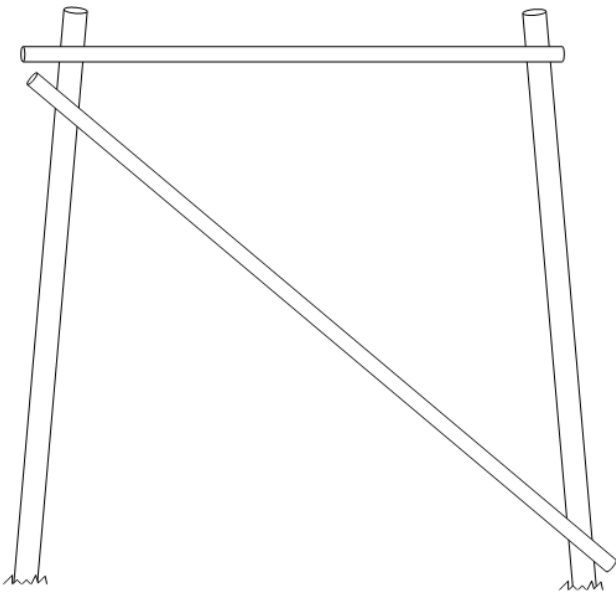
I overkant av hjørnестolpene bygges et liggende kvadrat, omtrent som ramme for et tak. Det settes på diagonale dragere mellom hjørnестolpene for stabilitet. Sett disse på utsiden av boksen.



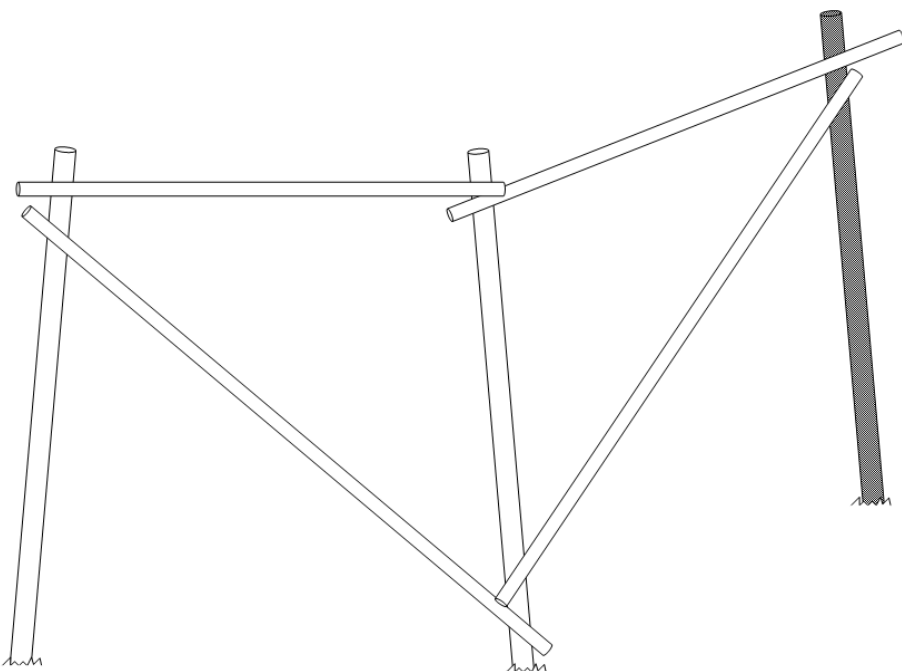
- Først graves hullene.
- Deretter monteres øvre tverrligger mellom to hjørnestolper mens disse ligger på bakken.
- Benytt 10 mm gjengejern til å feste stokkene sammen, og bruk en øks til å lage en flate der stokkene ligger mot hverandre. Bruk skiver så mutterne ikke spiser seg inn i treverket



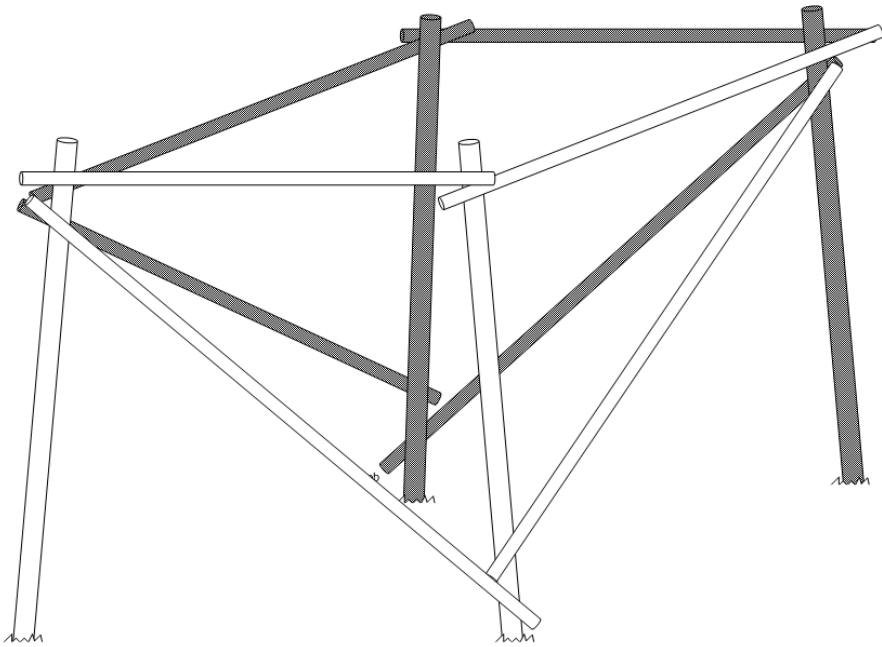
- Monter på en diagonal drager for stabilitet.
- Reis denne ene "veggen" i boksen og sett den på plass i hullene
-



- Forstett så med å sette neste stople i sitt hull, og monter fast overliggende tverrstokk mellom disse to.
- Monter fast diagonal drager mellom de to stokkene som nå står oppreist



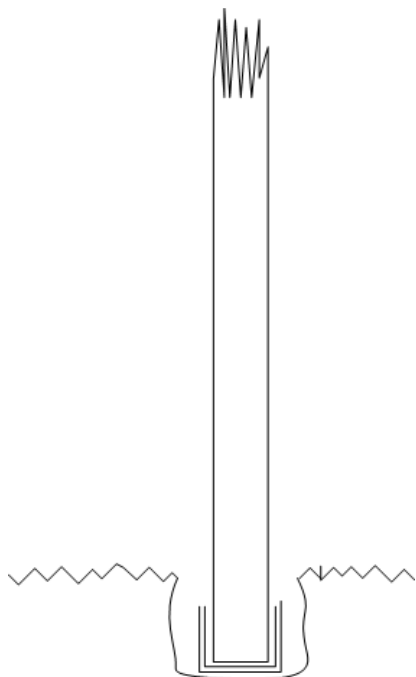
- Reis den siste stokken. Monter på de siste to tverrliggerne
- Monter på de siste på dragerne
- Nå er selve boksen ferdig.



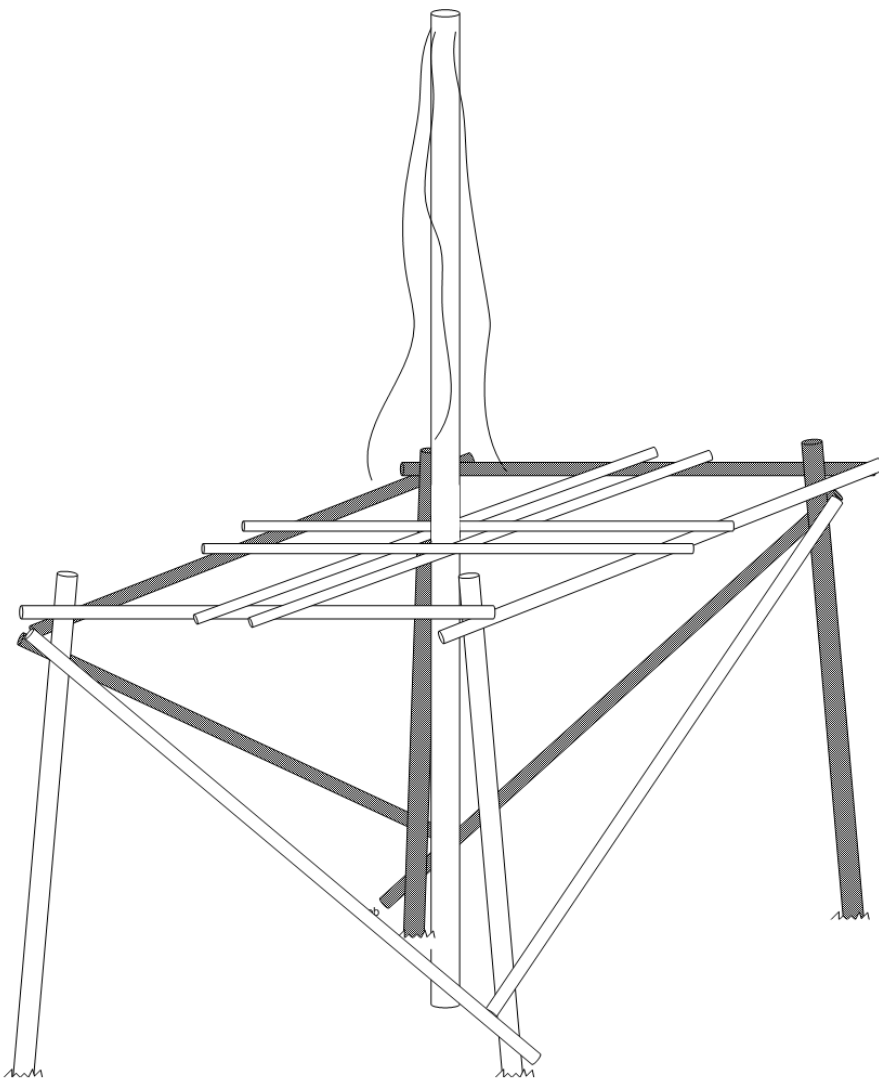
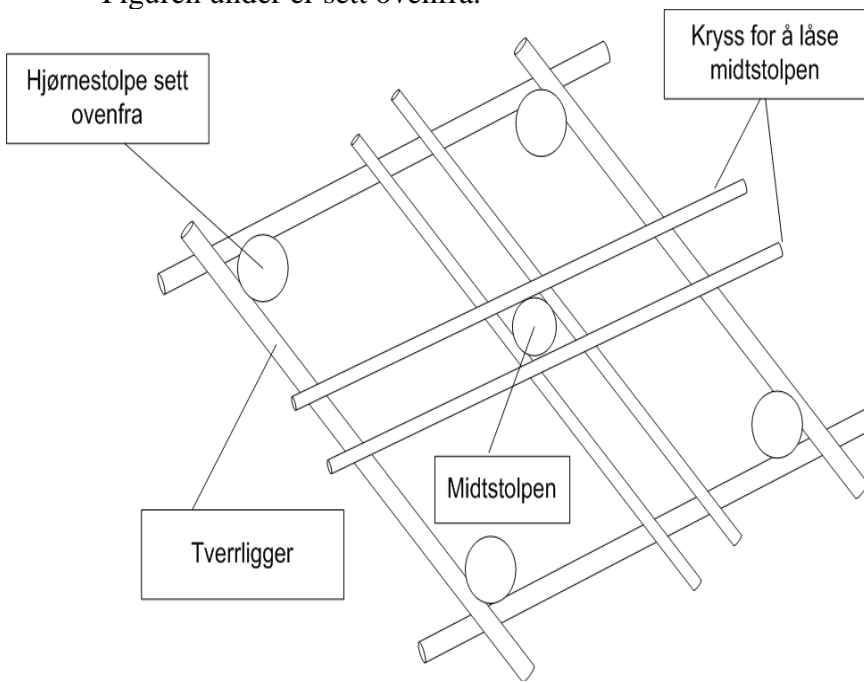
- Før midtstokken reises skal det bores hull til wire. Disse bores ca 40 cm fra toppen.
- Tre wirene gjennom hullene før stokken reises. Wieren bør tres gjennom hullet to ganger for at den ikke skal skli lett gjennom



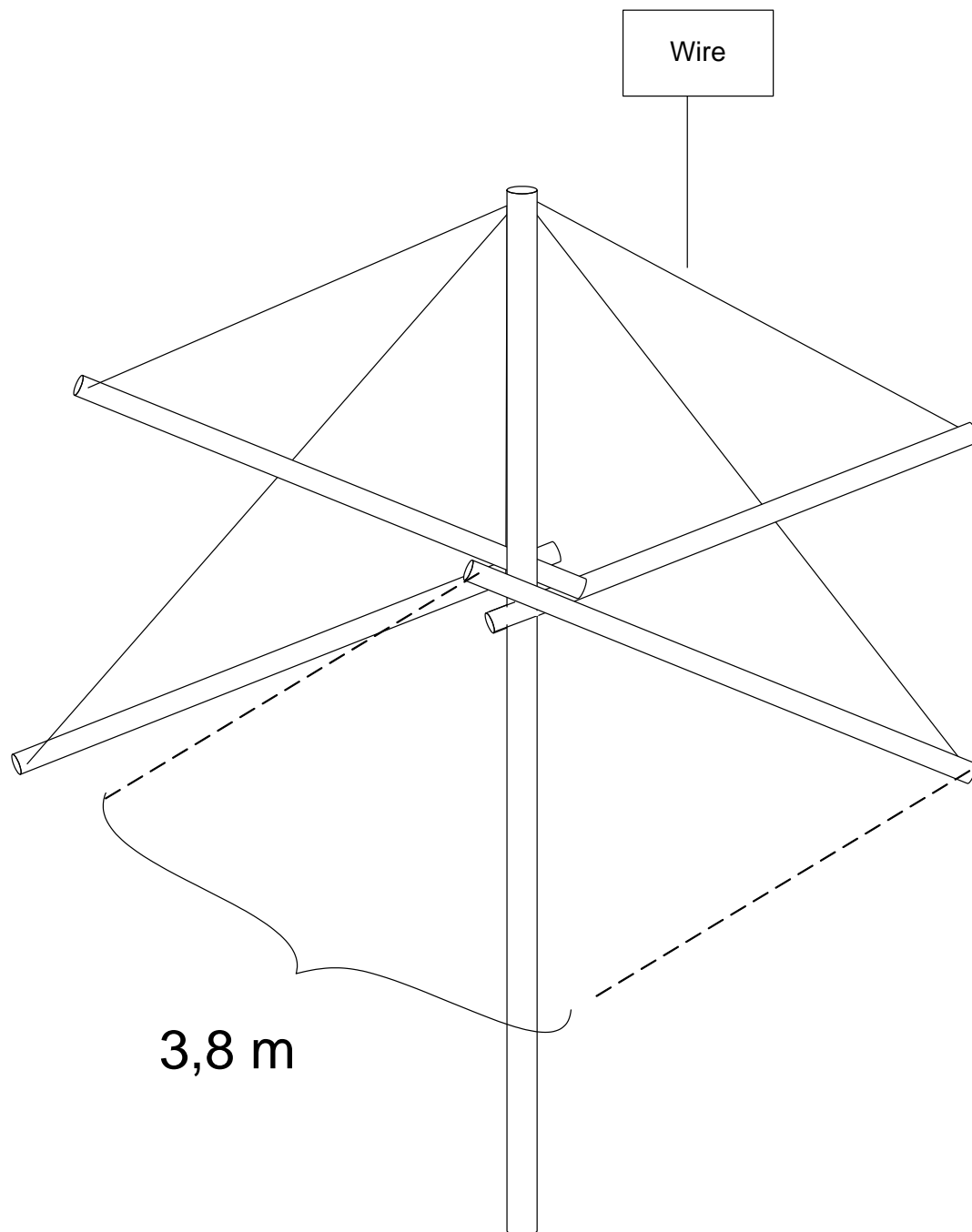
- Hullet til midtstolpen skal graves i midten av boksen. Dette trenger ikke være så dypt, men det skal plasseres en enge konstruksjon i bunn av hullet. Dette er en tykk metallplate med et kulelager i. I bunn av stokken skrues det en 'kopp' som passer ned i kulelageret.
- Midtstolpen settes på plass

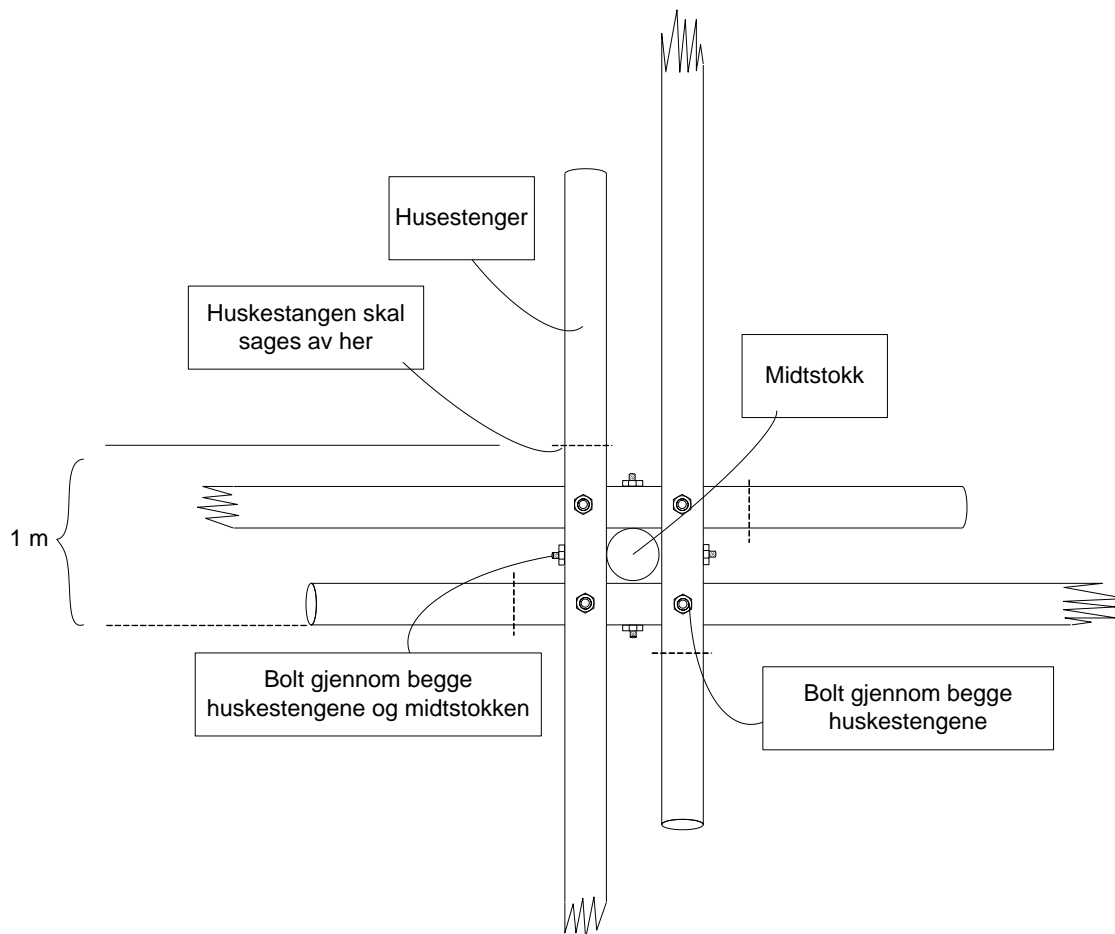


- Oppå boksen bygges det nå et kryss som vil låse midtstolpen i stilling. Figuren under er sett ovenfra.



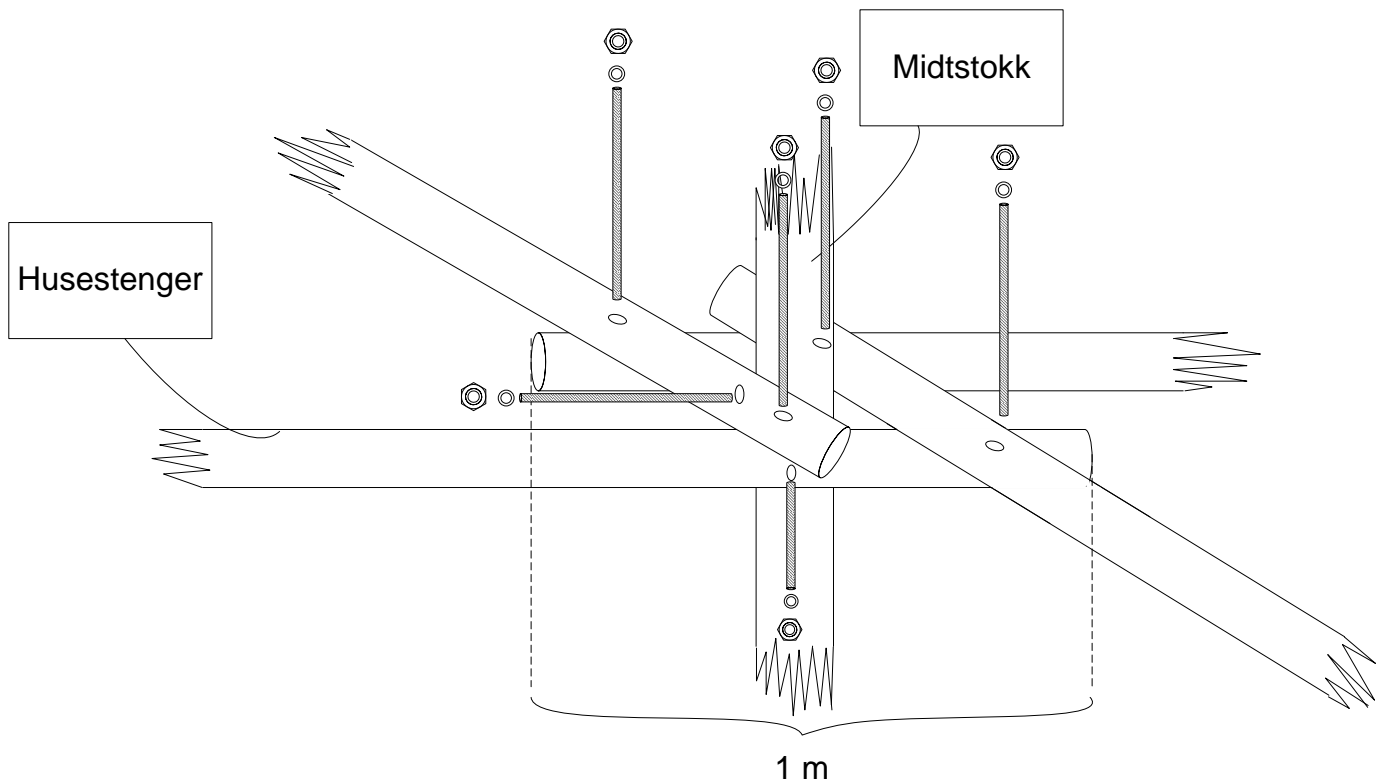
- Et stykke opp på midtstolpen, ca 85 cm over låsekrysset monteres det på et kryss som huskene skal henge fra (huskestenger).
- Krysset består av 4 stokker på 4 meter, med en diameter på ca 9-10 cm. Stokkene skal kappes noe i etterkant, og skal ende opp som 3,8 meter i lengde.
- Huskestengene strammes opp med wire mot toppen av stangen.
- Se neste side for detaljer hvordan krysset lages.





Krysset med de 4 huskestengene og midstokken sett rett ovenfra
 Her er huskestengene ikke saget til inne ved stokken, men sagnpunktene er markert med stripplede linjer.

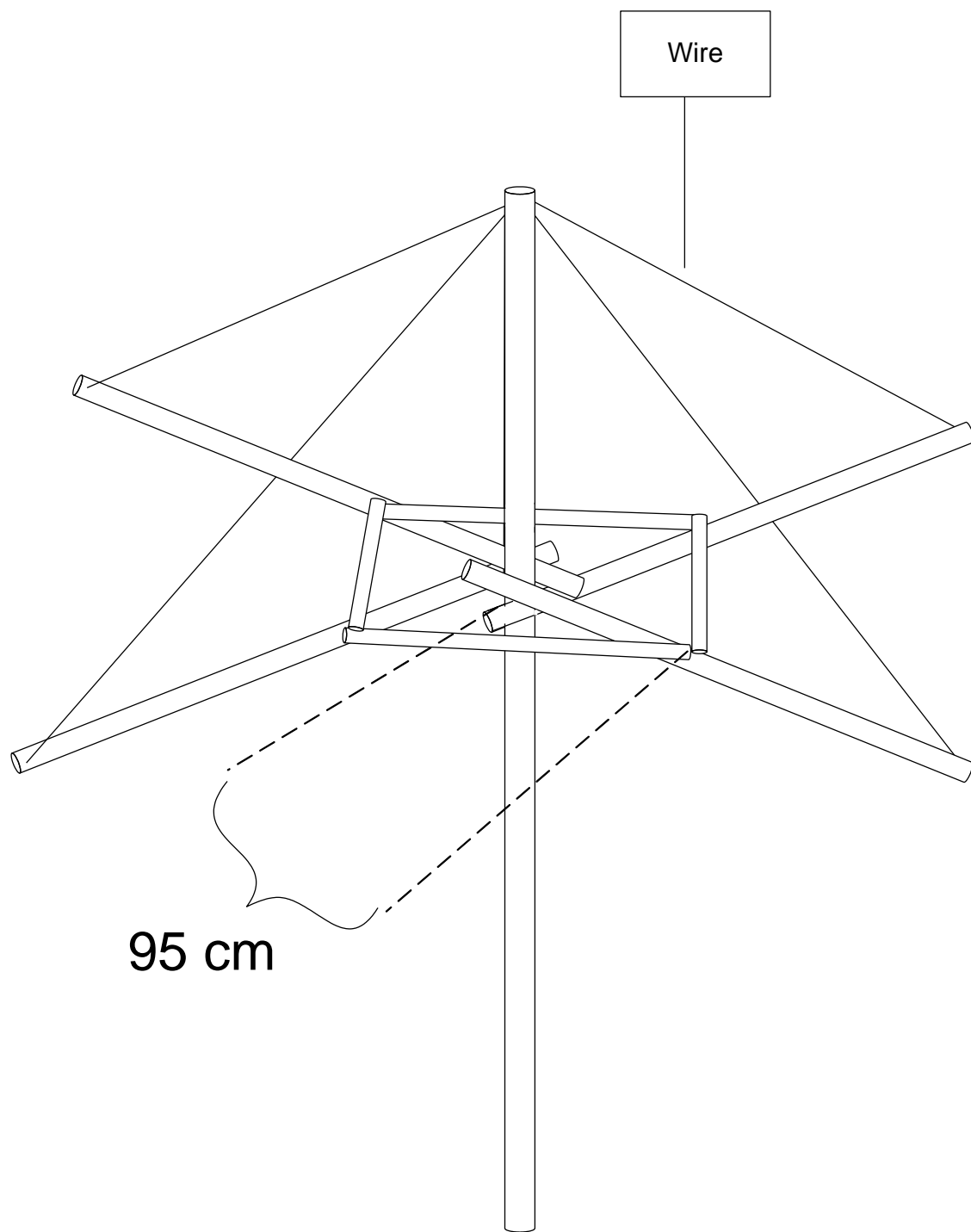


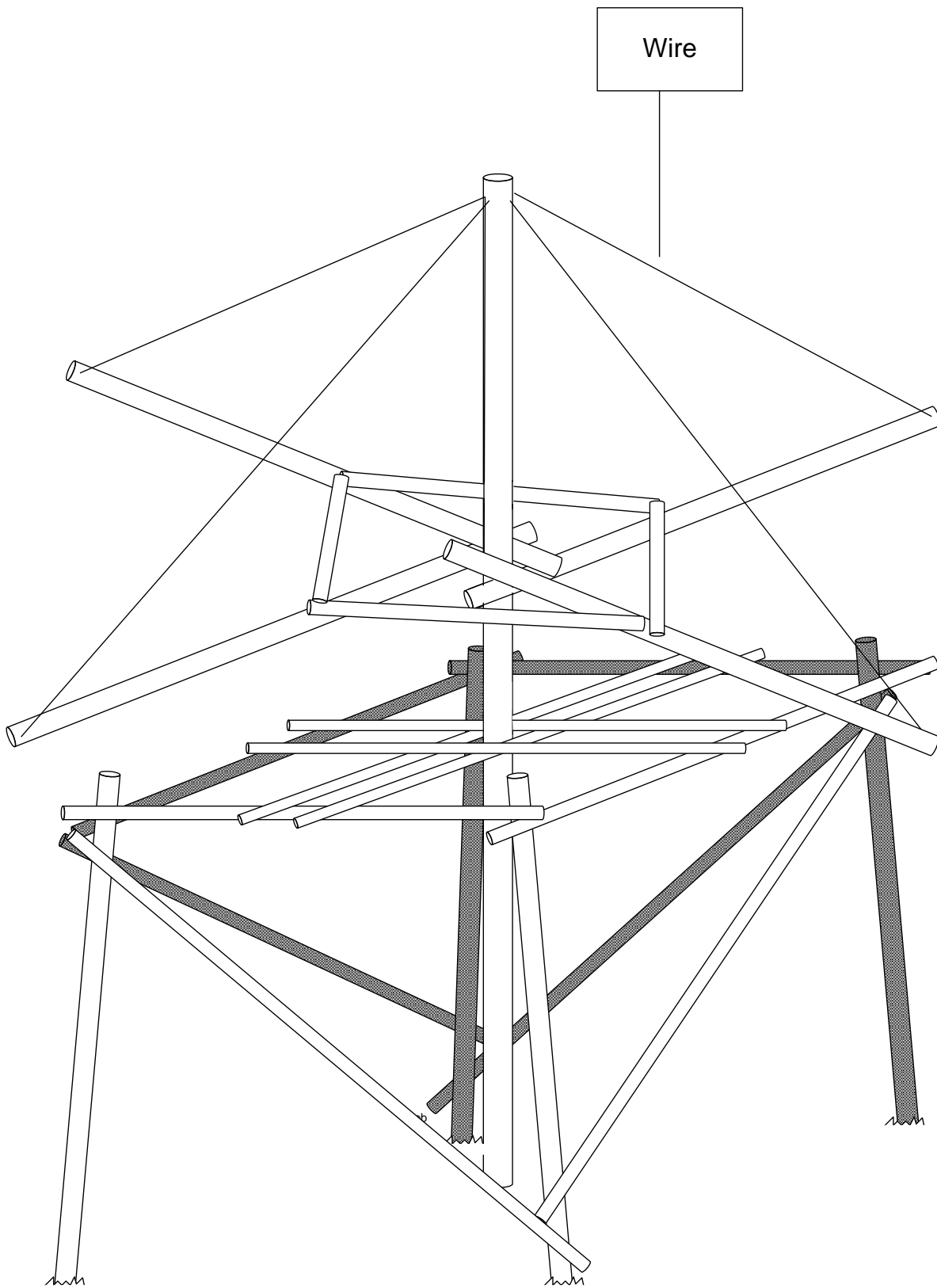


Krysset med de 4 husestengene og midstokken sett ovenfra og siden. Her er husestengene sagt til inne ved stokken. Boltene er her tegnet utenfor stokkene. Det er totalt 6 bolter i dette krysset, der 4 av dem er loddrette gjennom to husestenger, mens 2 av dem er vannrette og går tvers gjennom både to husestenger og midstokken. Målet på 1 meter som står oppført er fra mellom kappene på husestengene



- For å stabilisere huskestengene, og sørge for at vinkelen mellom dem forblir 90 grader settes det en ramme på disse stengene. Dette blir et kvadrat som boltes til huskestengene og holder avstanden mellom dem konstant.
- Støttestokkene skal festes ca 95 cm ute på huskestengene





- Det monteres husker på endene av huskestokkene.
- Disse skal henge ca 75 cm over bakken

